

## Bobinsåg BS-500

### PRODUKTBESKRIVNING

Bobinsåg BS-500 är till för att få bort kvarvarande papper på pappersrullar, så kallade "bobiner".

Detta genomförs genom att såga längsgående igenom papperet så att det lossnar från bobinen utan att denna förstörs.

En bobin med pappersrester placeras på en rullbana. Sågdjupet ställs in med ett ställjärn.

Ett tryck startar sågklingan, efter några sekunder startar dammsugare och drivhjul automatiskt.

Bobinen matas in manuellt och en sågklinga sågar igenom pappersresterna som ramlar åt sidorna.

Därefter kan en ny bobin matas in i maskinen. Vissa justeringar av sågdjupet kan behövas göras.

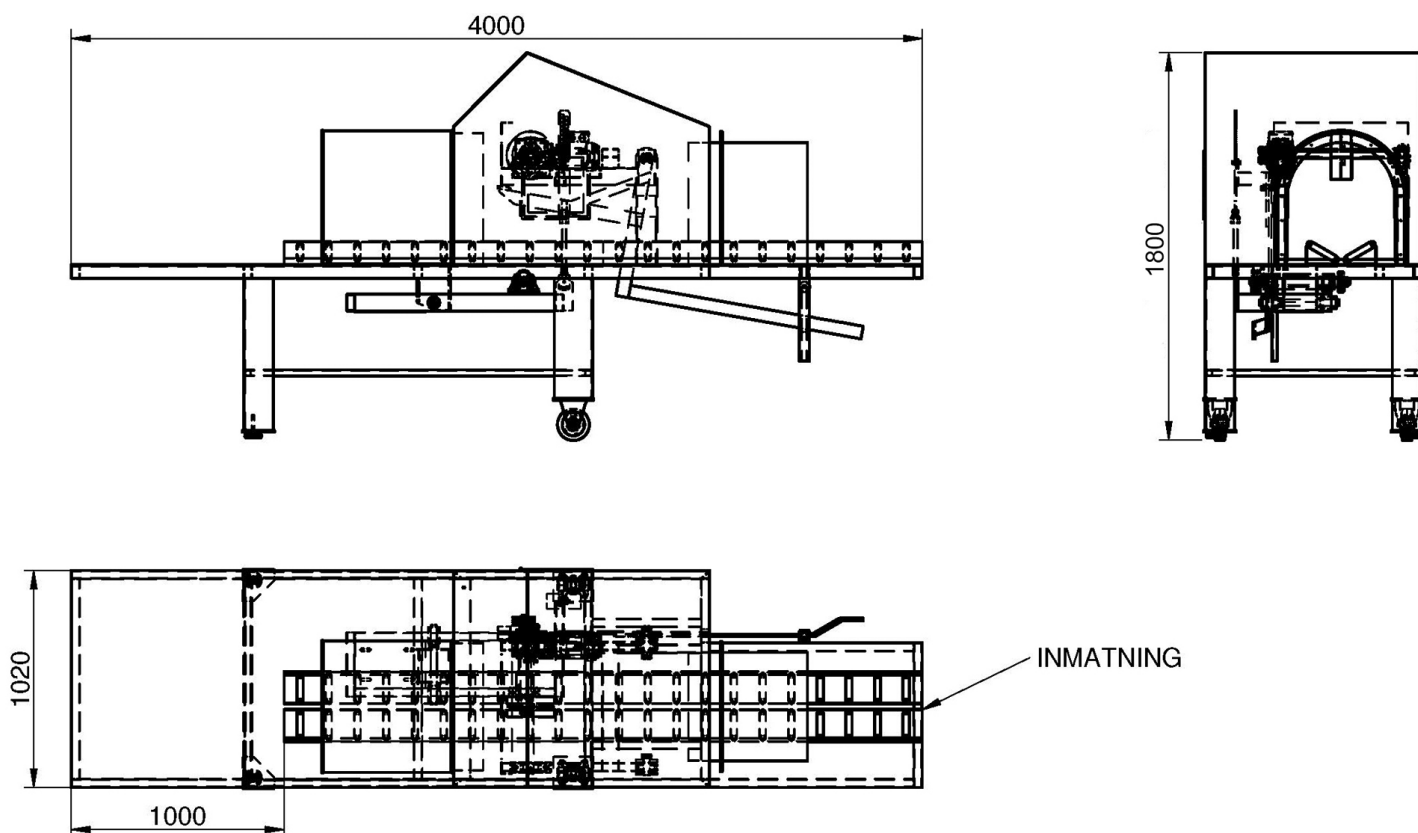
På inmatningssidan finns en manöverpanel med start- och stoppknappar samt ett nödstopp.

### TEKNIK

- Diameter på bobin med papper från minimum 150 till max 470 mm.
- Separata motorer för matning och sågklinga.
- Dammsugare för pappersdamm.
- Lätt att ställa in.
- Skyddsbrytare för huvar och luckor.



# Teknisk specifikation



## Bobinsåg BS-500

Totalvikt	760 kg	Kuggväxelmotor	
Mått		- typ	SEW ST47 DRN71M4
- längd	4000 mm	- varvtal	1415 r/min
- bredd	1020 mm	- effekt	0,37 kW
- höjd	1800 mm	- moment	110 Nm
Bobiner (inkl.papper)		- spänning/ström	230/400 V / 1,78/1,02 A
- max längd	ca. 3000 mm	- smörjmedel	0,40 l CLP 680
- min diameter	150 mm	Elmotor	
- max diameter	470 mm	- typ	BEVI 2SIE 132S2A
Övrigt		- varvtal	2930 r/min
- nödstopp	Ja	- effekt	0,5 kW
- skydds brytare	Ja	- moment	2,7 Nm
- dammsugare	Ja	- spänning/ström	230/400 V / 17,5/10,1 A

PROD2 BS500 2019-01

**Borins AB**  
Forsavägen 20  
SE-82530 Iggesund  
Sweden

**Telefon**  
+46 (0)650 30181  
**E-mail**  
info@borinsab.com

**Internet**  
www.borinsab.com  
www.facebook.com/borinsab