

Borstaggregat BA-4

PRODUKTBESKRIVNING

Borstaggregat BA-4 används för att göra rent lastkassetter, flak eller liknande med rätt dimensioner.

En lastkassetter eller ett flak körs under maskinens borstar som gör rent ytan från smuts och annat material.

På en axel finns monterat 54 st individuella borstringar av polypropylen och polyester strån.

Borstarna kan bytas ut.

Arbetsutrymmet är 3300 mm långt och borstarna sitter på 970 mm höjd från marken.

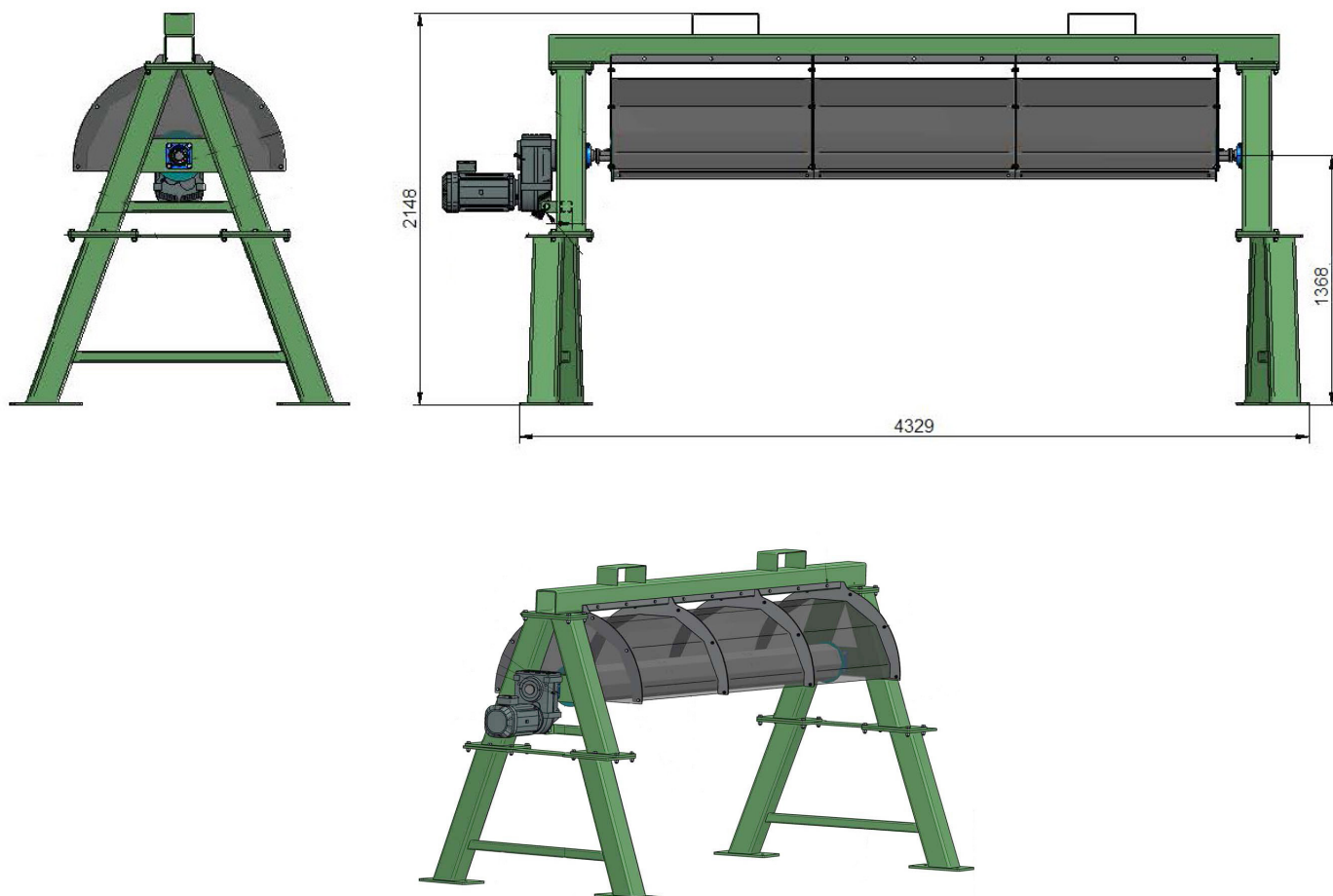
Maskinen startas via fjärrmanövrering av operatör.

TEKNIK

- Borstringar av standarstorlek.
- Fjärrmanövrerad.
- Lättflyttad.
- Modern växelmotor med varierbar hastighet.
- Godkända nödstoppslösningar.



Teknisk specifikation



Borstaggregat BA-4

Totalvikt	1300 kg
Mått	
- längd	ca. 4500 mm
- bredd	2000 mm
- höjd	2450 mm
Sopvals	
- längd	3300 mm
- diameter	800 mm
Arbetsområde	
- längd	3300 mm
- höjd	970 mm

Kuggväxelmotor	
- typ	SEW FA77/G DRN132S4
- varvtal	1461 r/min
- effekt	5,5 kW
- moment	1500 Nm
- spänning	400 V
- ström	10,5 A
- skyddsklass	IP55
- vikt	105 kg

PROD2 BS500 2020-01

Borins AB
Forsavägen 20
SE-82530 Iggesund
Sweden

Telefon
+46 (0)650 30181
E-mail
info@borinsab.com

Internet
www.borinsab.com
www.facebook.com/borinsab