

## Eldstadskamera EK-60

### PRODUKTBESKRIVNING

Eldstadskamera EK-60 används för att få en visuell rörlig kamerabild av flambäddar i olika typer av pannor, så att man skall få en förbättrad överblick över den aktuella förbränningsprocessen.

Att en operatör i realtid och på distans kan övervaka flaman ger värdefull information så att förbränningen kan ske på det mest effektiva sättet.

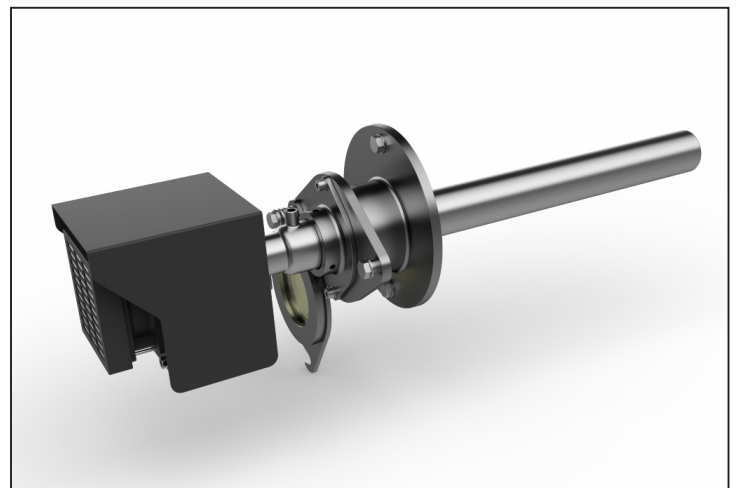
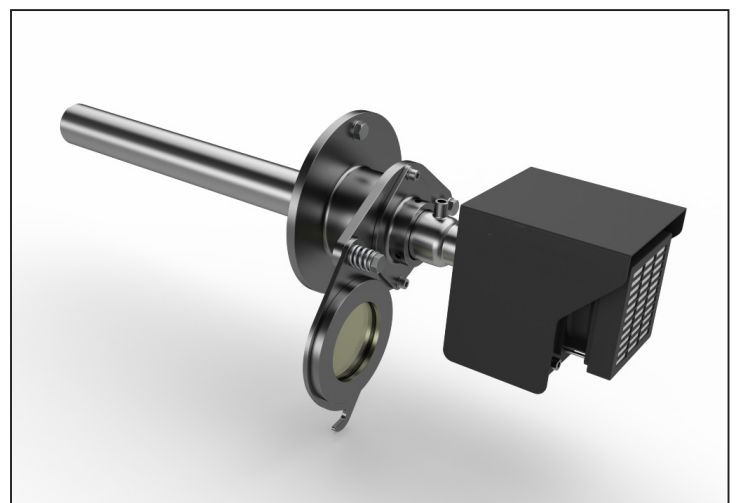
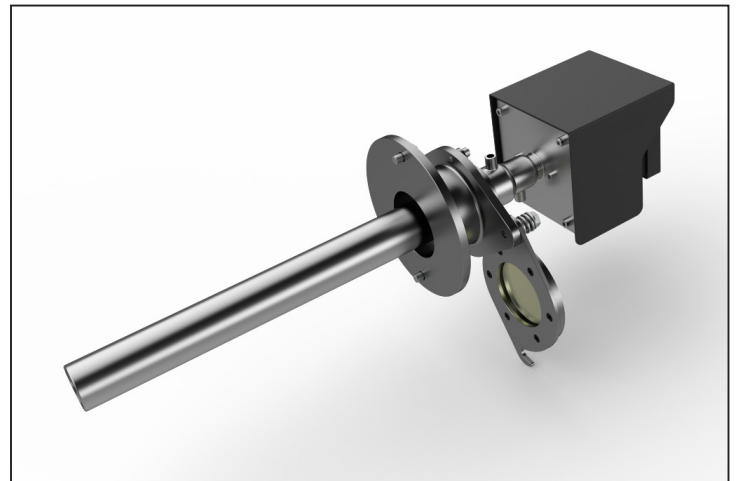
Eldstadskamera EK-60 har en videokamera som är monterad i änden på en rostfri lans av stål vilken placeras inuti förbränningskammaren. Lansen monteras via en anslutningsfläns i befintlig observationsöppning eller i en nyupptagen öppning. Lansen sitter monterad i ett hus med elektronik och anslutningar. Vid borttagning av lansen kan ett synglas fällas fram.

För att klara hettan i bädden används ett kylsystem som med hjälp av vatten sänker temperaturen inuti lansen. För att förhindra att damm och sot hamnar på frontlinsens skyddsglas finns även ett tryckluft- eller fläktsystem.

Kameran är en analog färgkamera med 89 graders synvinkel och 3,6 mm lins. Anslutningen har en standard BNC-kontakt. Som option finns även en digital videospelare med mediestreaming över lokalt nätverk eller internet.

### OPTIONER

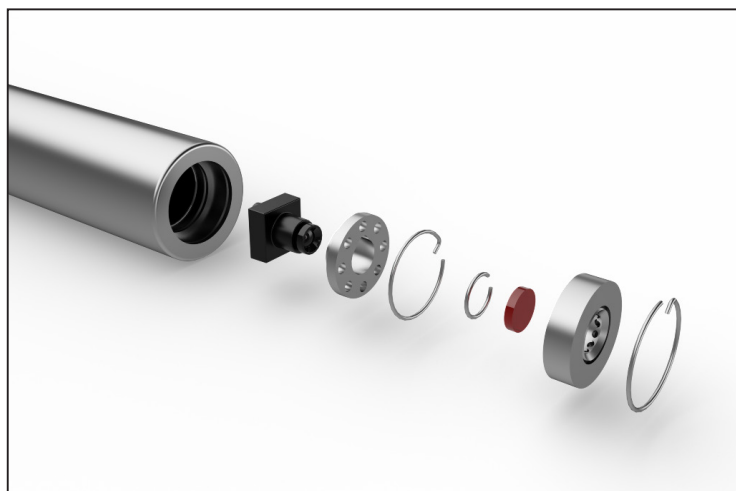
- Internt kylvattensystem med rostfri tank, kylare och pump.
- 24" monitor.
- Fristående DVR med inbyggd videoserver.
- IR-filter.



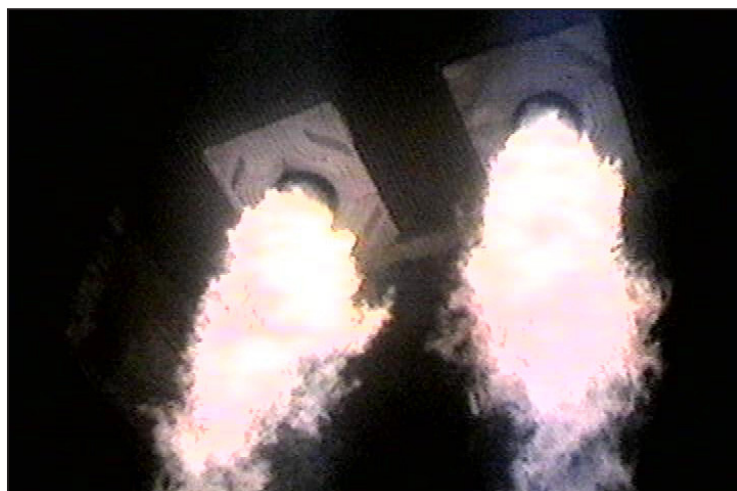
# Teknisk specifikation



Eldstadskamera EK-60



Linser och frontkamera



Oljebrännare, bild från kamera

## Tekniska data

|                  |                |
|------------------|----------------|
| Totalvikt        | ca. 15 kg      |
| Mått             |                |
| - hus            | 200x185x170 mm |
| - lens, längd    | efter behov    |
| - lens, diameter | 60,3 mm        |
| Kamera           |                |
| - typ            | analog         |
| - anslutning     | BNC            |

|                  |                 |
|------------------|-----------------|
| Vattenkylsystem  |                 |
| - kapacitet      | ca. 8 liter/min |
| - anslutning in  | 1/4"            |
| - anslutning ut  | 1/4"            |
| Transformator    |                 |
| - spänning in/ut | 230V/12V        |
| - ström          | 1,25 A          |
| - effekt         | 15 W            |

PROD2 EK-60 2023-01

**Borins AB**  
Forsavägen 20  
825 30 Iggesund  
Sverige

**Telefon**  
0650 30181  
**E-post**  
info@borinsab.com

**Internet**  
[www.borinsab.com](http://www.borinsab.com)  
[www.facebook.com/borinsab](https://www.facebook.com/borinsab)